

SCF- SELF CLEANING FILTER

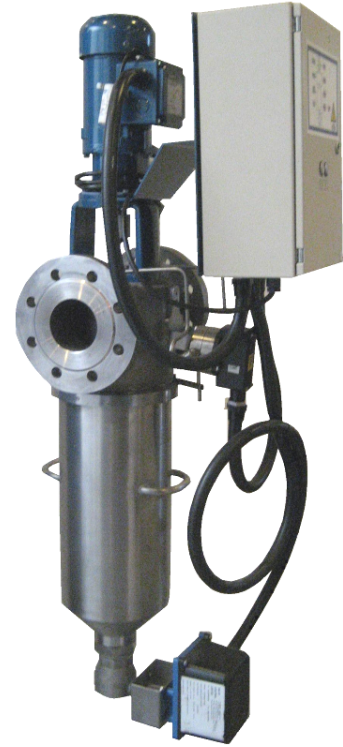
Modell S2 – Normaldruck-Filter

(Größe 20mm (3/4") – 100mm (4"))

Der selbstreinigende Filter wurde zur Filtration von Flüssigkeiten entwickelt und ist selbst für hochviskose Flüssigkeiten geeignet. Er ermöglicht eine kontinuierliche Filtration ohne Unterbrechung des Volumenstroms. Der Bediener hat keinen Kontakt zum zu filternden Medium. Qualitativ hochwertige Edelstahlelemente ermöglichen eine Entfernung von Partikel bis zu einer Größe von 25 micron (μm).

Im Betrieb durchströmt die Flüssigkeit das Siebelement von außen nach innen. Ablagerungen werden an der Außenseite der technischen Masche bzw. des perforierten Elements angelagert. Das rotierende Element wird durch einen Schaber ohne Volumenstromunterbrechung gereinigt. Die Verschmutzung sammelt sich im unteren Teil des Filters, von wo sie, manuell oder automatisch, periodisch ausgespült wird.

Der Filter kann sowohl manuell, elektrisch als auch pneumatisch betrieben werden. Die Kontrollmöglichkeiten ermöglicht einen Einsatz gerade bei kontinuierlichen Prozessen oder Anwendungen mit einem hohen Verschmutzungsgrad.



AUSSTATTUNG

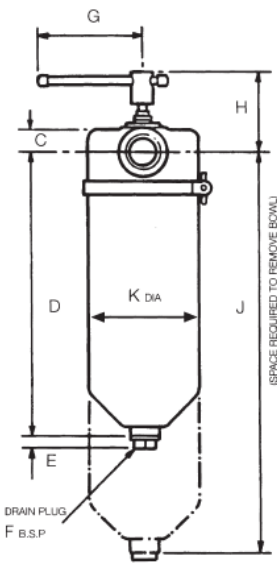
- Einfacher Filterprozess mit minimaler Unterbrechung des Volumenstroms
- Geringer Verlust von Flüssigkeit während der Spülung.
- Für fast alle Flüssigkeiten geeignet, auch mit hoher Viskosität
- Filtrationsrate bis zu 25 micron
- Schnelle Erreichbarkeit der Einbauteile durch Klemmverbindung von Deckel und Gehäuses
- Maximaler Arbeitsdruck 13.8 bar bei 50°C.
- Maximale Arbeitstemperatur 200°C (abhängig vom Dichtungsmaterial).
- Wählbar in Grauguss oder Edelstahl
- Qualitativ hochwertige Edelstahl Einbauteile, gewoben oder perforiert

EXTRAS

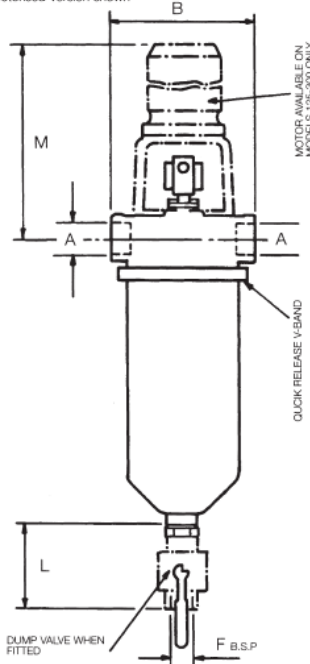
- Diverse automatische Anbauteile lieferbar

Größe und Gewicht

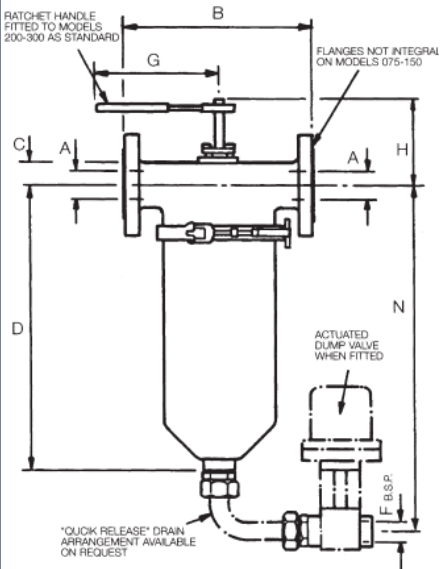
MODEL 075-100
Screwed connections
Available in manual version only



MODEL 125-300 Screwed connections
Motorised Version shown



MODEL 075-300
Flanged connections
Manual Version (illustrated)



GEWINDE BSPP ODER NPT (Alle Dimensionen in mm)

Modell	N.B (A)	B	C	D	E	F	G	H	J	K	L	M	N	Gewicht
075	¾" (20mm)	150	24	273	13	½" BSPP	185	80	450	114	-	-	-	7kg
100	1" (25mm)	150	24	273	13	½" BSPP	185	80	450	114	-	-	-	7kg
125	1 ¼" (32mm)	208	32	404	20	1" BSPP	185	133	640	160	110	445	490	11.2kg
150	1 ½" (40mm)	208	32	404	20	1" BSPP	185	133	640	160	110	445	490	11.2kg
200	2" (50mm)	220	40	458	20	1" BSPP	185	133	665	160	110	447	540	19kg

Hinweis: Gewicht basiert auf Grauguss

FLANSCHAUSFÜHRUNG (Alle Dimensionen in mm)

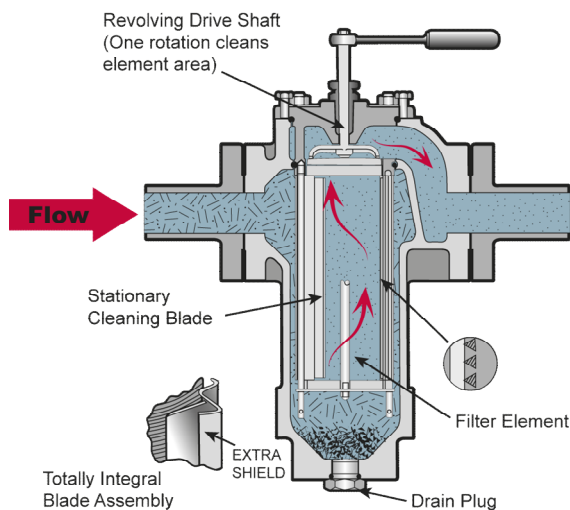
Modell	N.B (A)	B	C	D	E	F	G	H	J	K	L	M	N	Gewicht
125	1 ¼" (32mm)	270	32	404	20	1" BSPP	185	133	640	160	110	445	490	11kg
150	1 ½" (40mm)	270	32	404	20	1" BSPP	185	133	640	160	110	445	490	11kg
200	2" (50mm)	270	40	458	20	1" BSPP	185	133	665	160	110	447	540	25kg
300	3" (80mm)	300	56	575	20	2" BSPP	185	148	895	190	160	461	710	41kg
400	4" (100mm)	4" (100mm) Der Filter ist in Parallelbauweise 2 x 3" gebaut. Es wird empfohlen sich an den technischen Berater zu wenden.												

Hinweis: Gewicht basiert auf Grauguss

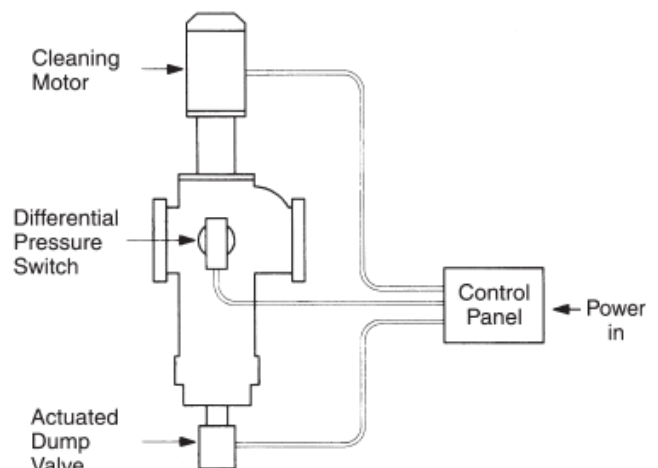
Produktdetails

MODELL	CI/SS	SS/SS
Deckelmaterial	Grauguss BS EN1561/EN-JL1030	Edelstahlguss BS 1504 316 C16
Gehäusematerial	Edelstahl BS 1449 Grd 316 S31	Edelstahl BS 1449 Grd 316 S31
Max. Arbeitsdruck	13.8 bar bei 50°C	13.8 bar bei 50°C
Anbauteile	316 SS	316 SS
Einbauteile	316 SS	316 SS
Ablassschraube	316 SS	316 SS
Standard Dichtung	Nitril (-30°C bis + 120°C)	Viton (-20°C bis + 200°C)
Farbe	Blau	wählbar

SCF Funktionsweise



Automatisierung



1. Die Spezifikationen beziehen sich auf Standardprodukte. Alternative Materialien für das Gehäuse (z.B. Monel, Hastalloy) und Dichtungen (z.B. EPDM, PTFE) sind auf Anfrage lieferbar.
2. Die Arbeitstemperatur liegt bei bis 50°C. Arbeitsbereiche über 50°C oder unter 0°C können auf Anfrage realisiert werden.
3. Verschiedene Dichtungsmaterialien wie EPDM oder PTFE ermöglichen ein breites Einsatzfeld bei chemischen Anwendungen und Temperaturen bis 200°C. Es wird empfohlen sich an den technischen Berater zu wenden.

Stand: Revision01, März 2007.

Aufgrund ständiger Weiterentwicklungen behalten wir uns vor unsere Produkte ohne vorherige Anzeige zu ändern.

Germaniastraße 28
44379 Dortmund
Tel.: 0231 / 61009-0
www.gefa.com

Postfach 700110
44371 Dortmund
Fax: 0231 / 61009-80
e-mail: info@gefa.com



Interessent:

Firma: **Ansprechpartner:**

Tel / Fax: **Email:**

Flüssigkeit: **Flussrate:**

Viskosität: **Filtrationsrate:** μm

Verschmutzungsgrad %: **Verschmutzungsart: (Sand, Fasern, ...):**

max./ min Arbeitsdruck: **max./ min. Arbeitstemp.:**

Installation: vor einer Pumpe (max. DP = 0.1 bar)
nach einer Pumpe (max. DP = 0.2 bar)

Filterauslegung:

Filtergehäuse: Grauguss
Stahlguss
Edelstahl

Rohraanschluss:

Optionen: manuell
motorisiert
automatisiert

Dokumente: Zertifikate
Zeichnung

Spannung: ja **V**
nein

Druckluft: ja **bar**
nein

Zertifikate
Zeichnung