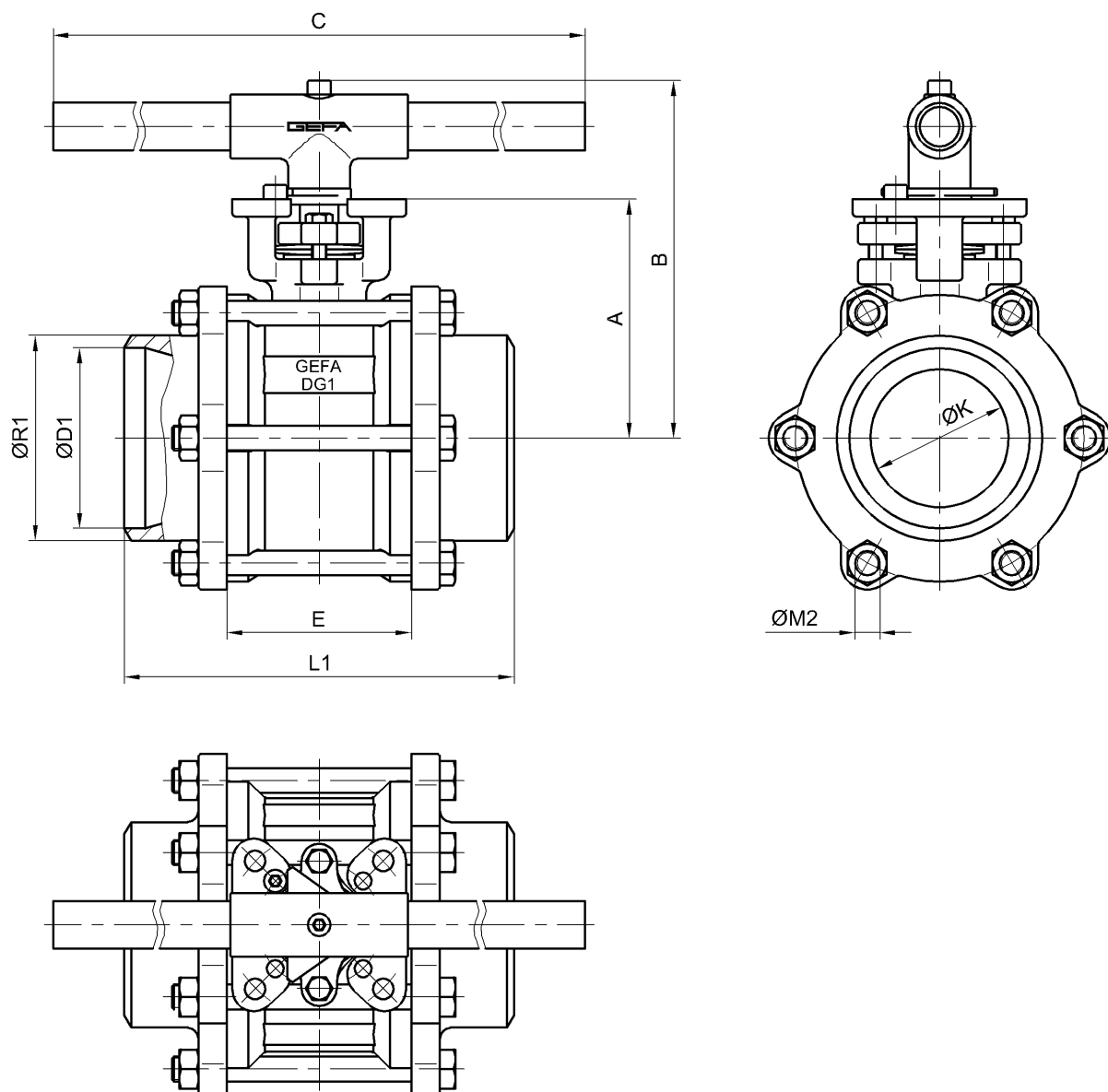


Подключение привода по DIN 3337 / ISO 5211 – см. „Подключение привода“  
Mounting plate acc. to DIN 3337 / ISO 5211 - see data sheet „mounting plate“



| DN  | NPS | A   | B*  | C   | ØD1 | E   | ØK  | L1  | ØM2   | ØR1 | кг / kg |
|-----|-----|-----|-----|-----|-----|-----|-----|-----|-------|-----|---------|
| 80  | 3"  | 124 | 191 | 400 | 78  | 87  | 65  | 190 | 4xM14 | 92  | 12,0    |
| 100 | 4"  | 135 | 202 | 400 | 102 | 104 | 80  | 220 | 6xM14 | 116 | 18,8    |
| 125 | 5"  | 149 | 216 | 500 | 128 | 125 | 100 | 240 | 6xM16 | 143 | 28,1    |
| 150 | 6"  | 149 | 216 | 500 | 152 | 125 | 100 | 240 | 6xM16 | 170 | 28,7    |

Вес с ручным рычагом / Weight including hand lever

\* опция: удлинение на 100 мм для изоляции

Option: length increased by 100 mm for insulation

Остается право на изменения  
subject to changes