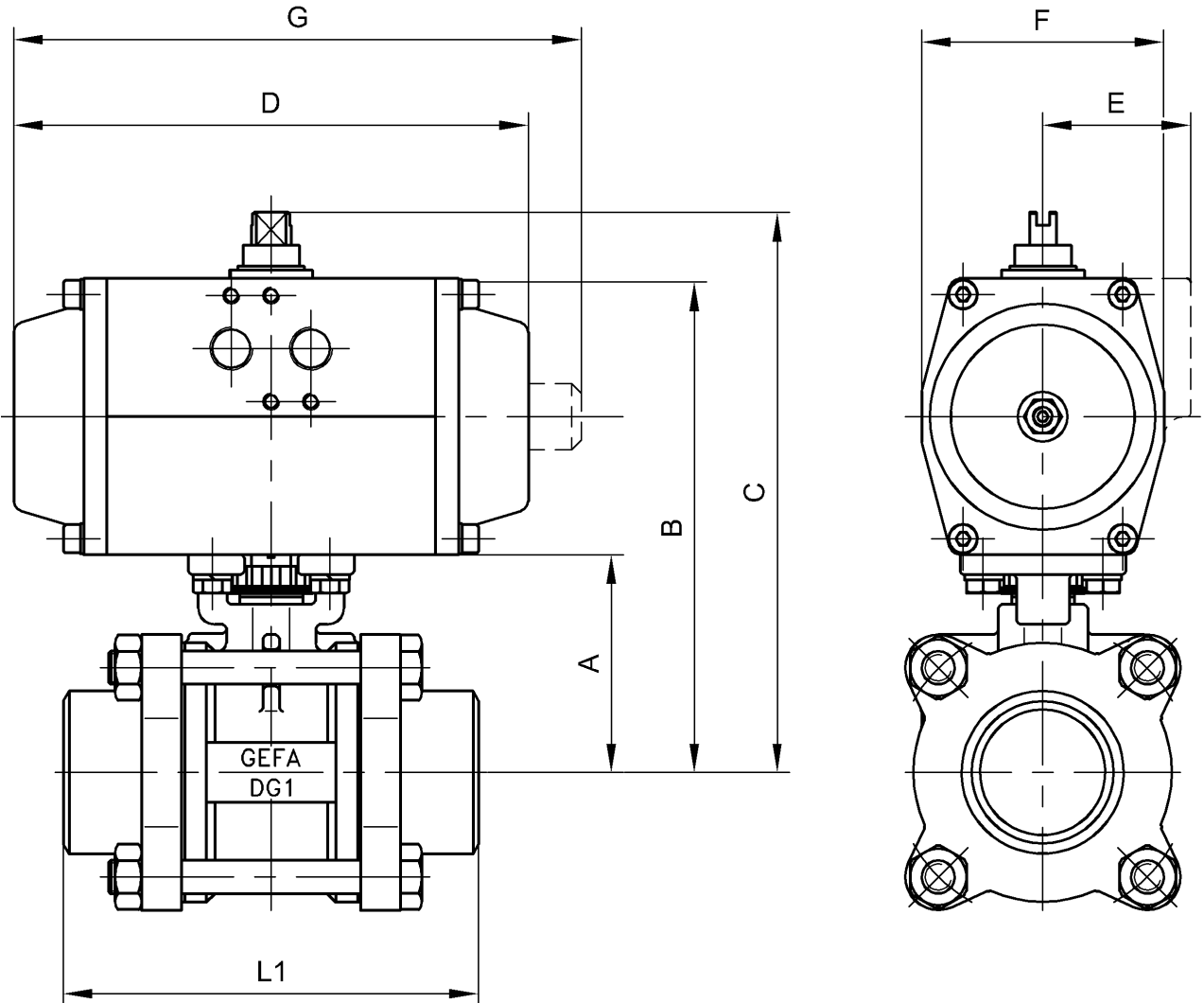


## 3-teiliger Kugelhahn Serie DG1 mit Antrieb Serie AP(M) 3-pce ball valve series DG1 with actuator series AP(M)



DN voller Durchg. full bore	DN red. Durchg. reduced bore	Antrieb Typ Actuator type	A	B	C	D	E	F	G*	L1	DN voller Durchg. full bore	DN red. Durchg. reduced bore	Antrieb Typ Actuator type	A	B	C	D	E	F	G*	L1
8/10	15	AP(M)1	35	102	122	142	41	60	162	70	50	65	AP(M)3	83	183	203	213	50	85	240	150
		AP(M)2		118	138	155	45	73	171				AP(M)3,5		193	213	236	53	98	268	
15	20	AP(M)1	43	110	130	142	41	60	162	75	65	80	AP(M)3,5	124	234	254	236	53	98	268	190
		AP(M)2		126	146	155	45	73	171				AP(M)4		208	228	276	58	110	304	
		AP(M)3		143	163	213	50	85	240				AP(M)4,5		266	296	310	69	128	350	
20	25	AP(M)1	46	113	133	142	41	60	162	90	80	100	AP(M)4	135	260	280	276	58	110	304	220
		AP(M)2		129	149	155	45	73	171				AP(M)4,5		277	307	310	69	128	350	
		AP(M)3		146	166	213	50	85	240				AP(M)5		290	320	366	-	140	405	
25	32	AP(M)2	50	133	153	155	45	73	171	100	100	125/ 150	AP(M)4	149	274	294	276	58	110	304	240
		AP(M)3		150	170	213	50	85	240				AP(M)4,5		291	221	310	69	128	350	
32	40	AP(M)2	61	144	164	155	45	73	171	110	100	125/ 150	AP(M)5	149	304	334	366	-	140	405	240
		AP(M)3		161	181	213	50	85	240												
40	50	AP(M)2	66	149	169	155	45	73	171	125	100	125/ 150	AP(M)5	149	304	334	366	-	140	405	240
		AP(M)3		166	186	213	50	85	240												

\*Maß G nur für Serie APM / Dimension G only for APM series