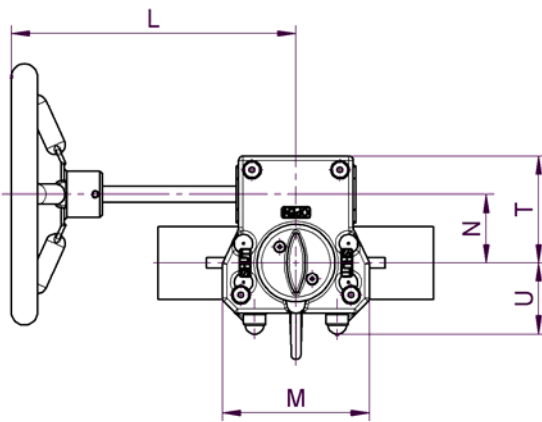
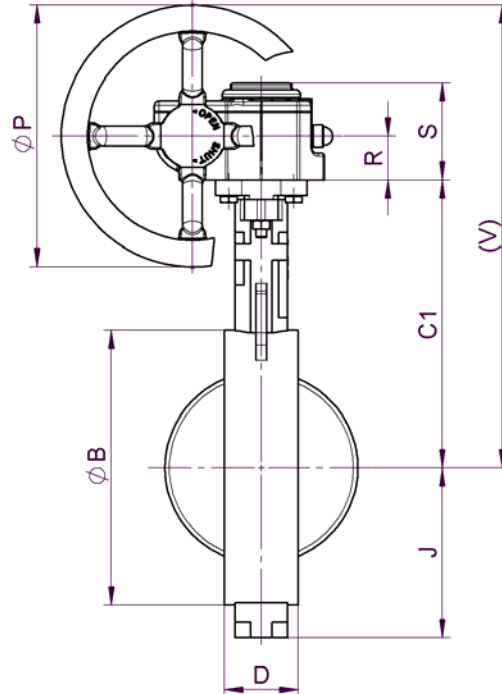
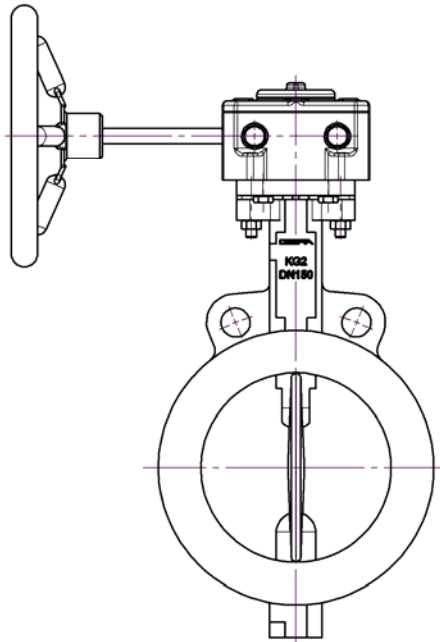


Einteilige Absperrklappe Serie KG2/KG4 mit Grauguss Getriebe BGPQ One-piece butterfly valve series KG2/KG4 with cast iron gear operator BGPQ DN 40 - DN 300



Getriebewerkstoffe / Gear materials
 Gehäuse / Body: Grauguss / cast iron
 Welle / Stem: Edelstahl / stainless steel
 Handrad / Handwheel: Stahl / steel

Auf Wunsch ist ein Kettenrad lieferbar.
 Gewicht des Getriebes inklusive Handrad.
 Klappenspezifische Daten entnehmen Sie bitte den entsprechenden Datenblättern.

Upon request chain wheel can be supplied.
 Weight of gear operator including handwheel.
 Regarding valve data please refer to relevant data sheets.

DN	NPS	Getriebe Typ Gear type	ØB	C1	D	J	L	M	N	ØP	R	S	T	U	V	kg
40	1 1/2"	BGPQ200S11V12512	98	145	43	74	126	84	44	125	29	64	68	46	237	2,3
50	2"	BGPQ200S11V12512	98	145	43	74	126	84	44	125	29	64	68	46	237	2,3
65	2 1/2"	BGPQ200S11V12512	109	165	46	81	126	84	44	125	29	64	68	46	257	2,3
80	3"	BGPQ200S11V12512	125	171	46	88	126	84	44	125	29	64	68	46	263	2,3
100	4"	BGPQ200S14V12512	158	195	52	104	126	84	44	125	29	64	68	46	287	2,3
125	5"	BGPQ400S17V20012	180	210	56	120	215	112	53	200	34	75	82	55	344	4,1
150	6"	BGPQ400S17V20012	210	220	56	130	215	112	53	200	34	75	82	55	354	4,1
200	8"	BGPQ400S17V20012	270	258	60	160	215	112	53	200	34	75	82	55	392	4,1
250	10"	BGPQ800S22V25015	322	292	68	187	266	135	69	250	43	91	115	73	460	7,6
300	12"	BGPQ800S22V25015	371	318	78	213	266	135	69	250	43	91	115	73	486	7,6