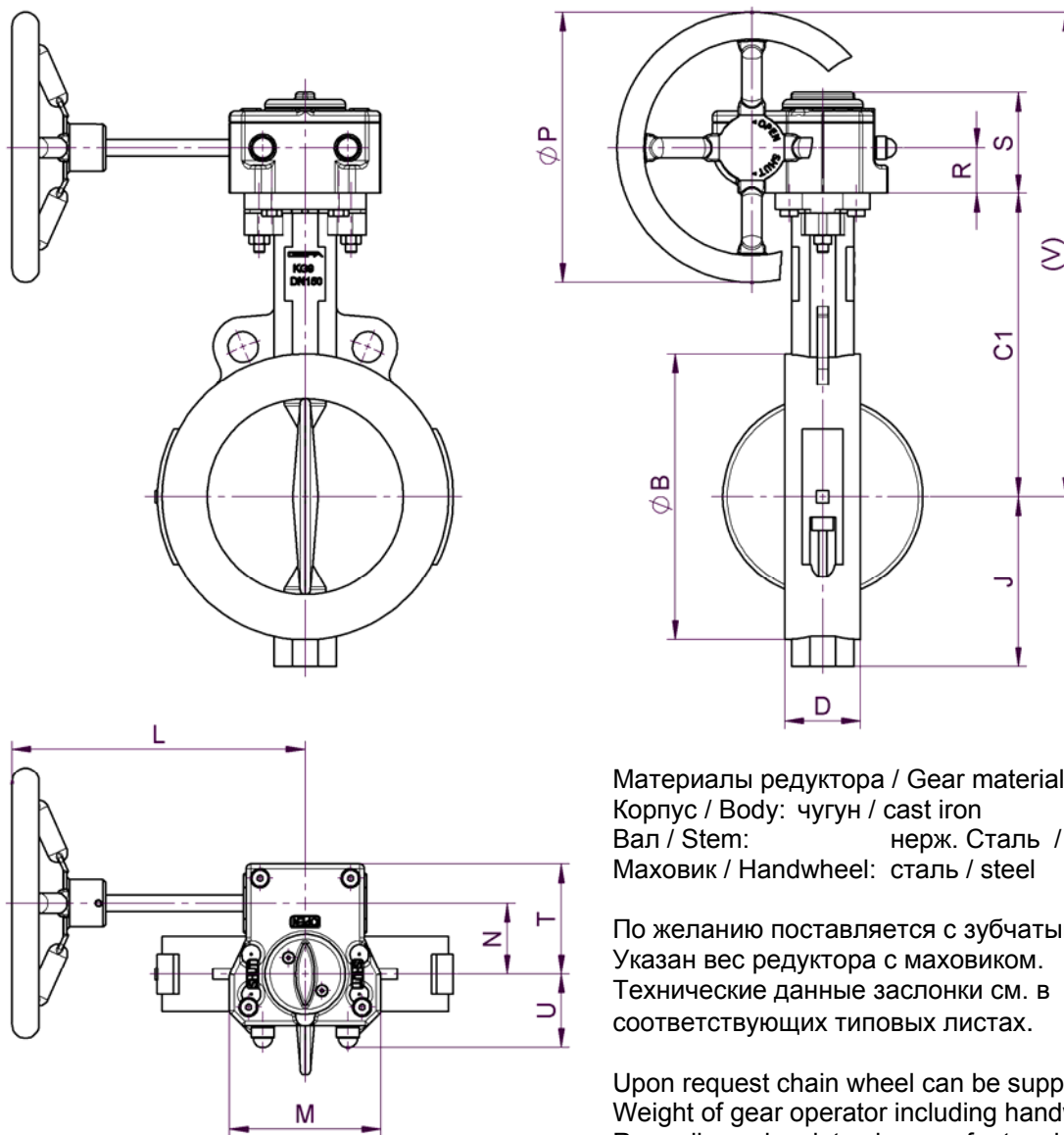


**Заслонка серии KG6 до KG9 с
 алюминиевым редуктором BGPQ**
**Butterfly valve series KG6 to KG9
 with cast iron gear operator BGPQ**
DN 40 - DN 300



Материалы редуктора / Gear materials
 Корпус / Body: чугун / cast iron
 Вал / Stem: нерж. Сталь / stainless steel
 Маховик / Handwheel: сталь / steel

По желанию поставляется с зубчатым колесом.
 Указан вес редуктора с маховиком.
 Технические данные заслонки см. в
 соответствующих типовых листах.

Upon request chain wheel can be supplied.
 Weight of gear operator including handwheel.
 Regarding valve data please refer to relevant data sheets.

DN	NPS	Тип редуктора Gear type	ØB	C1	D	J	L	M	N	ØP	R	S	T	U	V	kg
40 / 50	1 1/2" / 2"	BGPQ200S11V12512	100	145	43	60	126	84	44	125	29	64	68	46	237	2,3
65	2 1/2"	BGPQ200S11V12512	111	160	46	67	126	84	44	125	29	64	68	46	252	2,3
80	3"	BGPQ200S11V12512	126	175	46	75	126	84	44	125	29	64	68	46	267	2,3
100	4"	BGPQ200S14V12512	158	195	52	94	126	84	44	125	29	64	68	46	287	2,3
125	5"	BGPQ400S17V20012	180	210	56	113	215	112	53	200	34	75	82	55	344	4,1
150	6"	BGPQ400S17V20012	212	225	56	126	215	112	53	200	34	75	82	55	359	4,1
200	8"	BGPQ400S17V20012	274	258	60	158	215	112	53	200	34	75	82	55	392	4,1
250	10"	BGPQ800S22V25015	328	288	68	191	266	135	69	250	43	91	115	73	456	7,6
300	12"	BGPQ800S22V25015	377	318	78	222	266	135	69	250	43	91	115	73	486	7,6