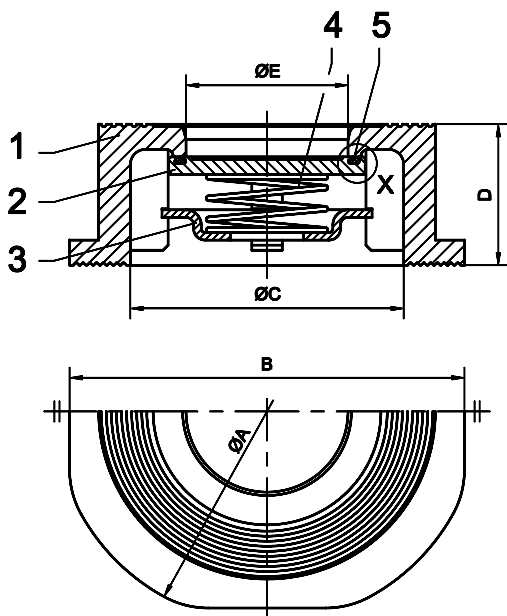
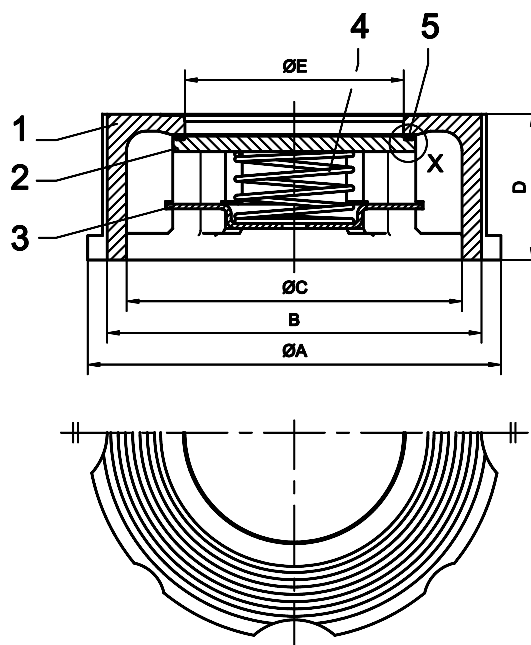


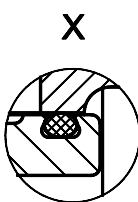
Rückschlagventil Serie RF 6666 Non return valve series RF 6666 DN 15 – DN 100 / PN 6 - 40



DN 15 – DN 80



DN 100



- Sandwich-Bauweise
- Geräuscharm
- Geringer Druckverlust
- Einbaulage beliebig
- Hohe Zuverlässigkeit
- Lange Lebensdauer
- Baulänge gemäß EN 558-1 Reihe 49 (DIN 3202-K4)
- Sandwich type
- Low noise
- Low pressure loss
- Any position of installation
- High reliability
- Long service life
- Face to face dimension acc. to EN 558-1 line 49 (DIN 3202-K4)

DN	15	20	25	32	40	50	65	80	100
ØA	53	63	73	84	94	109	129	144	170
B	45	55	65	78	88	98	118	134	154
ØC	29	36	44	54	65,5	78	99	117	138
D	16	19	22	28	31,5	40	46	50	60
ØE	15	20	25	32	39	48	62	75	90
kg	0,1	0,15	0,25	0,5	0,7	1,1	1,5	2,5	3,7

Teil Nr. Part no.	Bezeichnung	Description	Material	
			RF 6666 M	RF 6666 E
1	Gehäuse	Body	1.4408	1.4408
2	Ventilplatte	Valve plate	1.4571	1.4571
3	Halte-Käfig	Spring holder	1.4571	1.4571
4	Feder	Spring	1.4571	1.4571
5	O-Ring	O-Ring	—	EPDM (E) - NBR (B) FPM (V) - FEP/FPM (T)

Sonderausführungen in Titan, Hastelloy, Teflon, etc. auf Anfrage.
 Special executions in Titanium, Hastelloy, Teflon, etc. on request.

Änderungen vorbehalten
 Subject to changes.