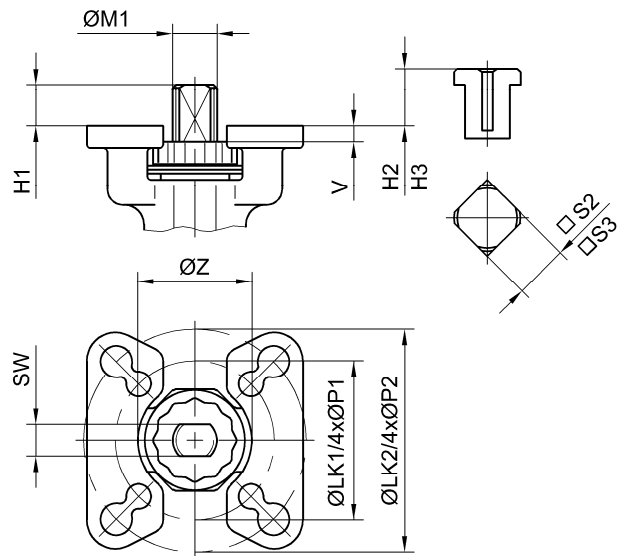
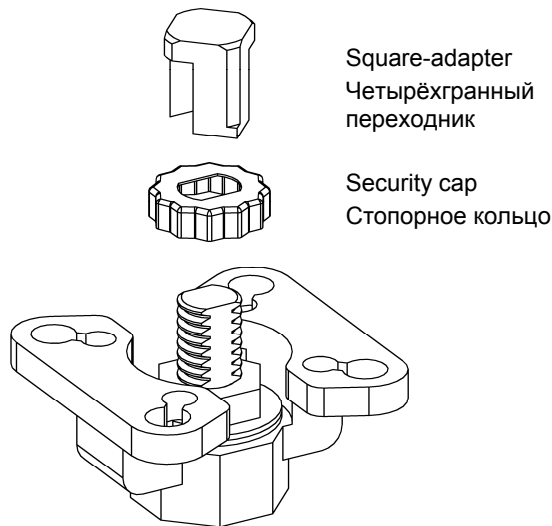


# Подключение привода шаровой кран серии FG / DG

## MULTITOP mounting plate

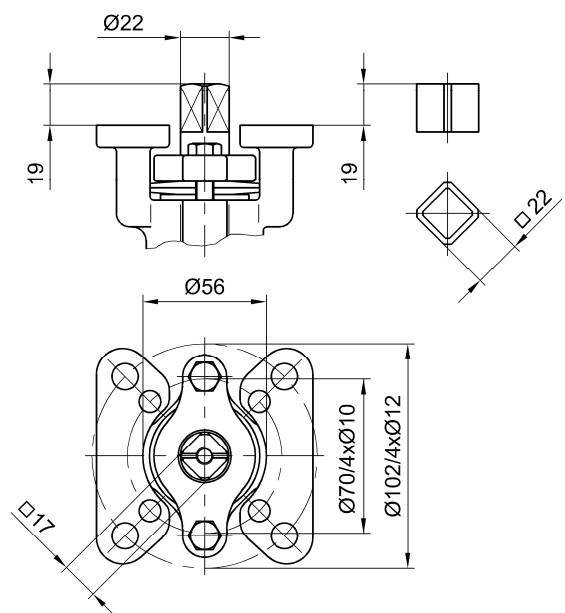
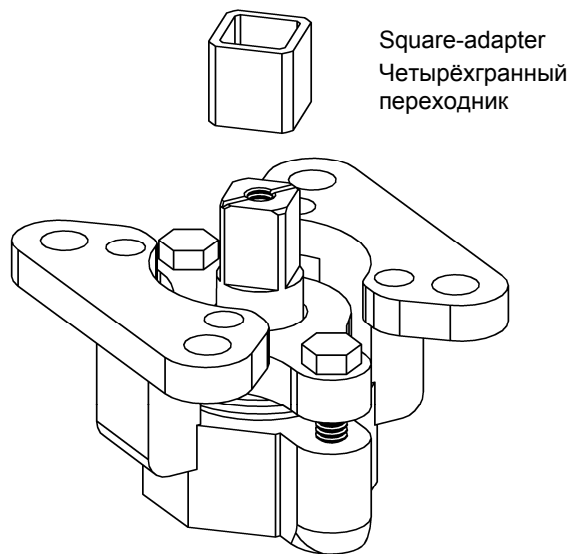
### Ball valve series FG / DG

#### DIN 3337 / ISO 5211



DG1		FG		четырёхгранный переходник Square-adapter												
DN (F)	DN (R)	DN (F)	H1	LK1	LK2	ØM1	ØP1	ØP2	SW	V	ØZ	DIN 3337 ISO 5211	□S2	H2	□S3	H3
8 / 10	15	-	7	36	42	8	6	6	5,5	3,5	26	F03/F04	9	10	11	12
15 - 25	20 - 32	15 / 20	8	42	50	9	6	7	7	3	26	F04/F05	11	12	14	16
32 / 40	40 / 50	25 / 32	9	42	50	11	6	7	8	3,5	31	F04/F05	11	12	14	16
50	65	40 / 50	13	50	70	14	7	9	10	4,5	36	F05/F07	14	16	17	19

(F) = полное пропускание / full bore (R) = редуцированное пропускание / reduced bore



DG1: DN 65 (F) - DN 100 (F)  
 DN 80 (R) - DN 150 (R)  
 FG: DN 65 (F) - DN 100 (F)

DIN 3337 / ISO 5211: F07 / F10