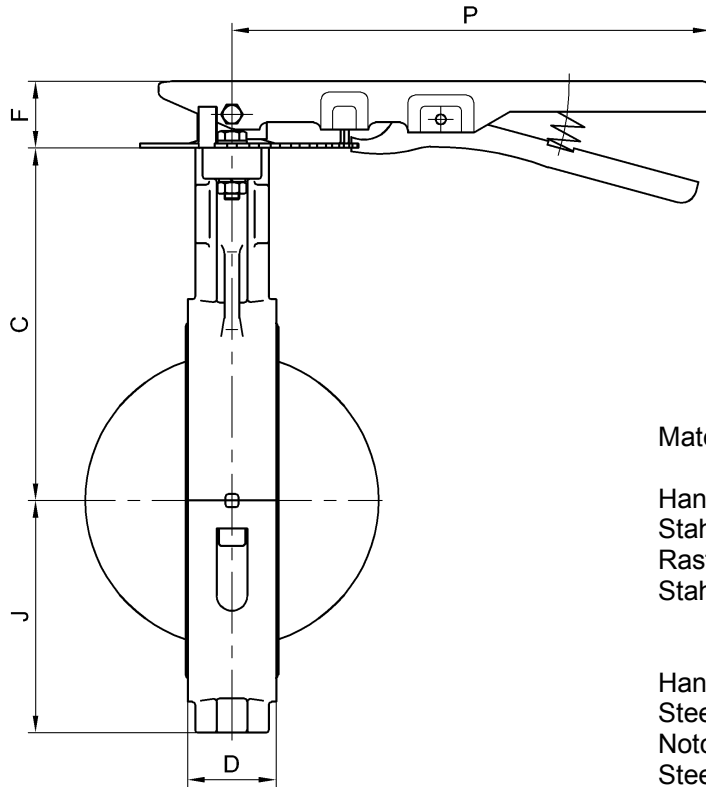


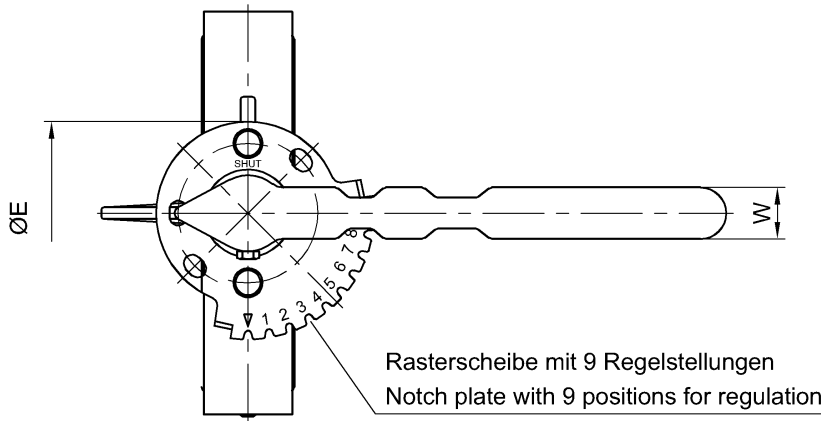
Processklappe Serie KG6 bis KG9 mit Handhebel Butterfly valve series KG6 to KG9 with hand lever



Material

Handhebel:
 Stahl - Pulverbeschichtet
 Rasterscheibe:
 Stahl verzinkt

Hand lever:
 Steel - epoxy powder coated
 Notch plate:
 Steel zinced



Rasterscheibe mit 9 Regelstellungen
 Notch plate with 9 positions for regulation

DN	NPS	C	D	ØE	F	J	P	W	kg *
50	2"	130	43	90	38	60	267	28	0,7
65	2 1/2"	145	46			67			
80	3"	160	46			75			
100	4"	180	52			94			
125	5"	195	56			113			
150	6"	210	56			126			
200	8"	240	60	125	47	158	325	35	1,6
250	10"	270	68						

* Gewicht Handhebel inklusive Zubehör
 * Weight of hand lever including accessories

Änderungen vorbehalten
 subject to changes