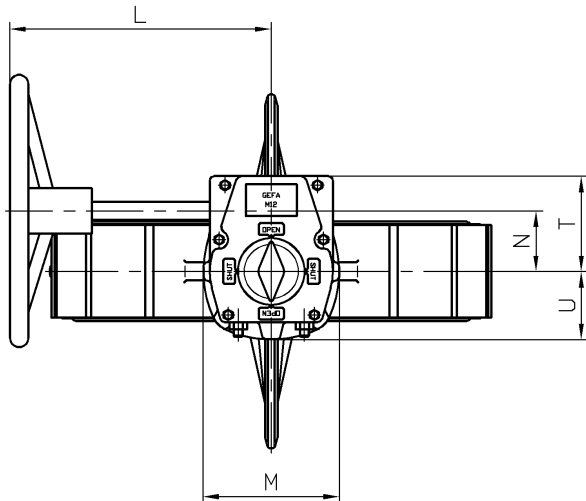
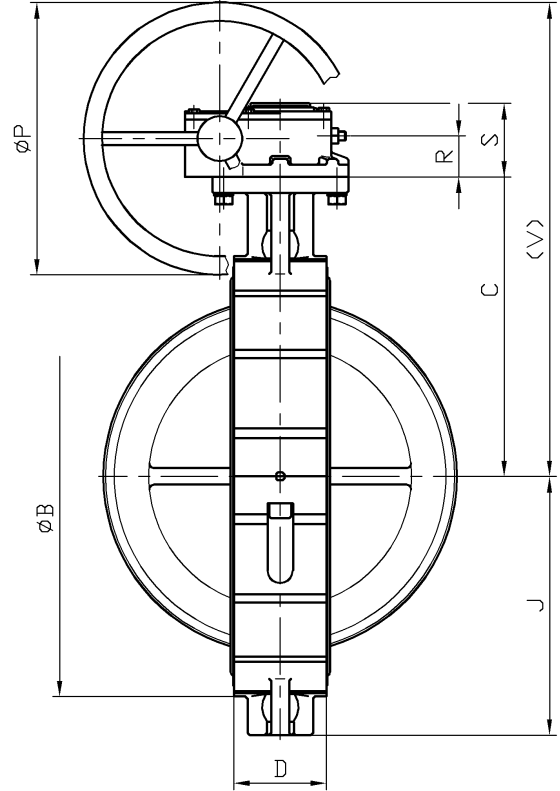
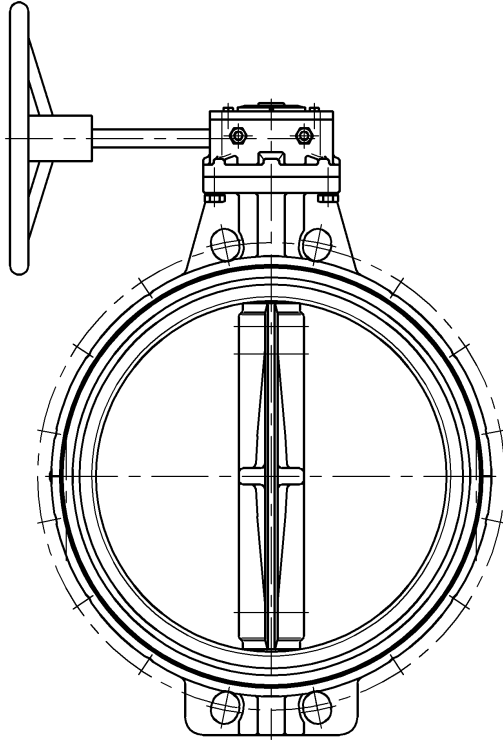


## Processklappe Serie K16 - K19 mit Grauguss Getriebe Butterfly valve series K16 - K19 with cast iron gear operator DN 350 - DN 500



Getriebewerkstoffe / Gear materials  
 Gehäuse / Body: Grauguss / cast iron  
 Welle / Stem: Stahl / steel  
 Handrad / Handwheel: Stahl / steel

Auf Wunsch ist ein Kettenrad lieferbar.  
 Gewicht des Getriebes inklusive Handrad.  
 Klappenspezifische Daten entnehmen Sie bitte den entsprechenden Datenblättern.

Upon request chain wheel can be supplied.  
 Weight of gear operator including handwheel.  
 Regarding valve data please refer to relevant data sheets.

DN	NPS	Getriebe Typ Gear type	ØB	C	D	J	L	M	N	ØP	R	S	T	U	V	kg
350	14"	BGMM1229	440	305	78	255	286	150	67	250	42	81	105	75	472	10,0
400	16"	BGMM121240	485	330	102	285	288	150	67	300	42	81	105	75	522	10,5
500*	20"	BGMM14	600	403	127	352	358	198	90	450	50	94	131	96	678	18,5
500*	20"	BGMM1550	600	403	127	352	410	252	123	450	50	106	178	118	678	31,5

\* Je nach Anwendungsfall / depends on application